

# Flow

---

Technical File Ficha Técnica

T1.675



---

Wall Mounted Washbasin Spout  
Bica de Lavatório para Encastrar

# Technical Drawing

## Desenho Técnico

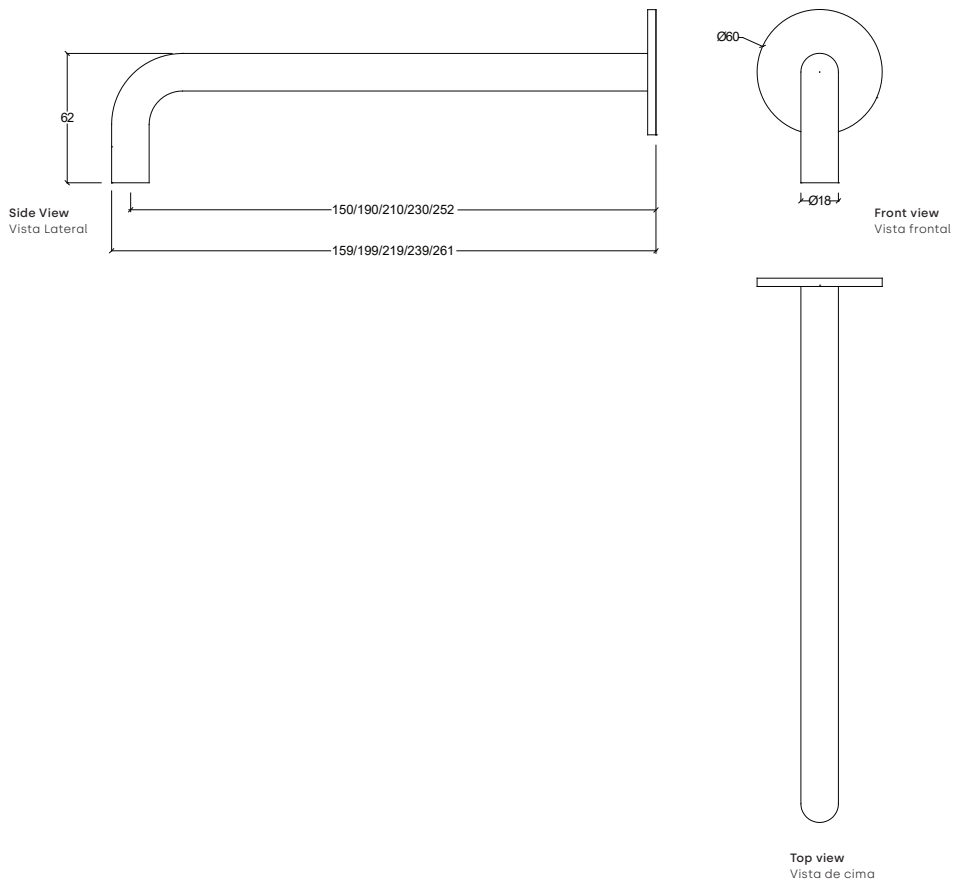
**Measurements in "mm."**

Medidas em "mm".

—

**The dimensions might vary slightly from one finish to the other.**

As medidas podem variar ligeiramente de um acabamento para outro.



---

**TECHNICAL DATA DADOS TÉCNICOS**

---

**Minimum Pressure** Pressão Mínima

1 BAR

**Maximum Pressure** Pressão Máxima

10 BAR

**Recommended Working Pressure** Pressão de Funcionamento Recomendada

2-5 BAR

**Maximum Water Temperature** Temperatura Máxima da Água

70° / 176 F

**Maximum Water Temperature Recommended** Temperatura Máxima Recomendada da Água

65° / 149 F

**Caudal com Arejador** Flow Rate with Aerator

5.6 l/min - 3 Bar

---

**AVAILABLE FINISHES ACABAMENTOS DISPONÍVEIS**

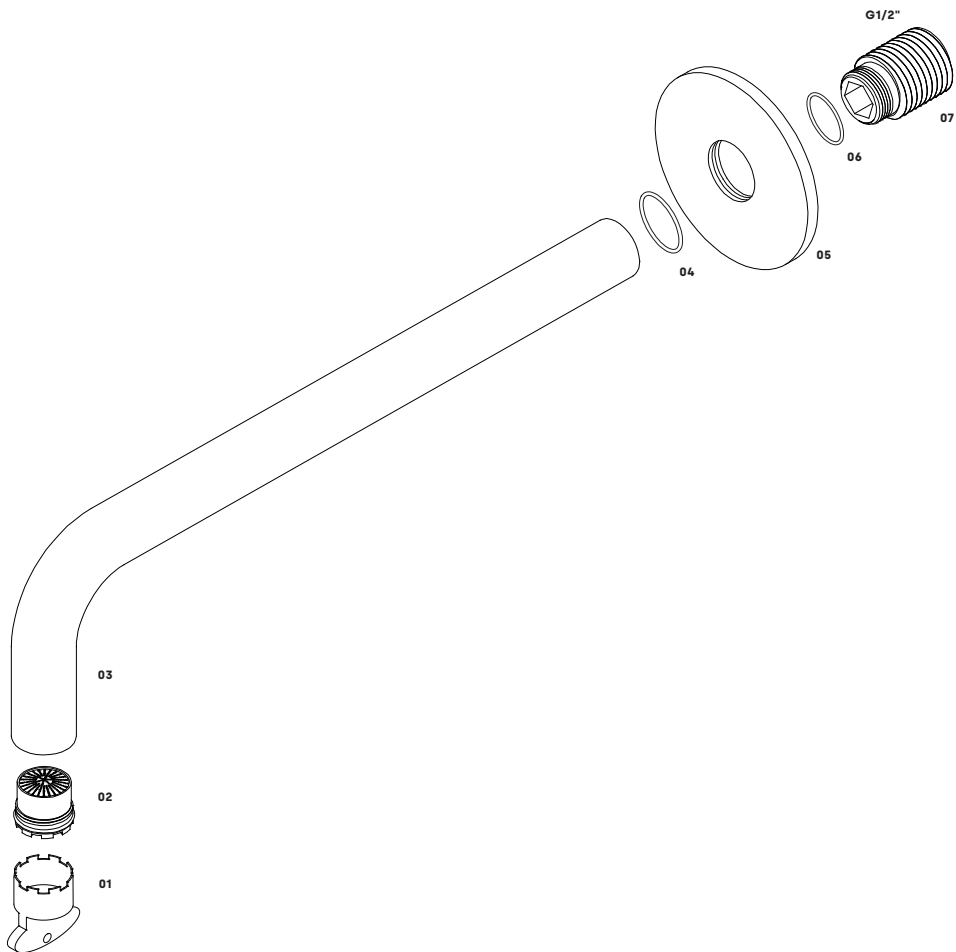
---

**Chromed Brass** Latão Cromado**Polished Brass** Latão Polido**Brushed Brass** Latão Escovado**Brushed Stainless Steel** Inox Escovado**White** Branco**Black** Preto**PVD** PVD

---

# Component Drawing

## Desenho de Componentes

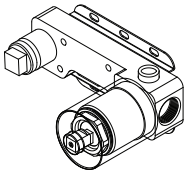


**COMPONENT LIST** LISTA DE COMPONENTES

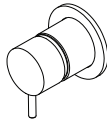
01	Aerator key Chave do arejador	P27416
02	Aerator Arejador	P26729
03	Spout Bica	
04	O'ring spout plate O'ring espelho bica	
05	Spout plate Espelho bica	
06	O'ring spout adapter O'ring casquilho bica	
07	Spout adapter G1/2" Casquilho bica G1/2"	

**COMPATIBLE WITH** COMPATÍVEL COM

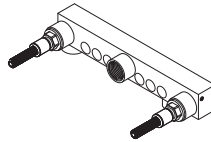
T1.16I



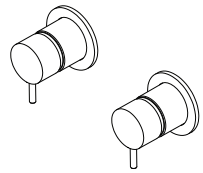
T1.16BE.SB



T0.16.3F.I



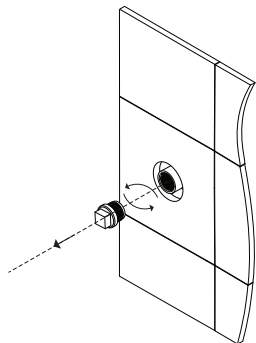
T1.16.3F.E.SB



# Assembly Instructions

## Instruções de Montagem

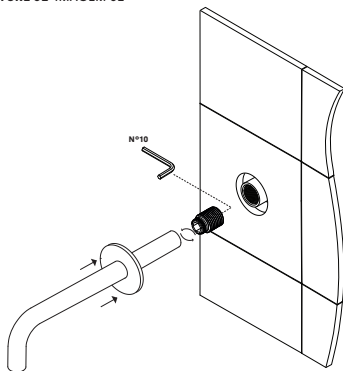
PICTURE 01 IMAGEM 01



- 01** Remove the half inch cap from the spout outlet.

Desapertar o tampão de meia polegada existente no encaixe para a bica.

PICTURE 02 IMAGEM 02



- 01** Remove the spout from the box and fit the plate until the middle of the spout.

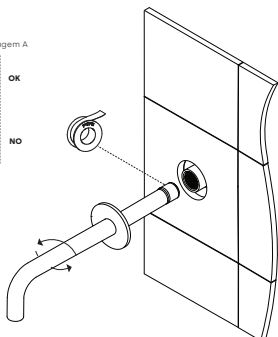
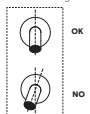
Retirar a bica da caixa e encaixar o espelho até meio da bica.

- 02** After fitting the plate, tighten the water inlet thread to the spout. Use an Allen key n° 10.

Após encaixado o espelho, apertar o casquilho de entrada de água na bica, para isso deve usar uma chave sextavada N° 10.

PICTURE 03 IMAGEM 03

Picture A Imagem A



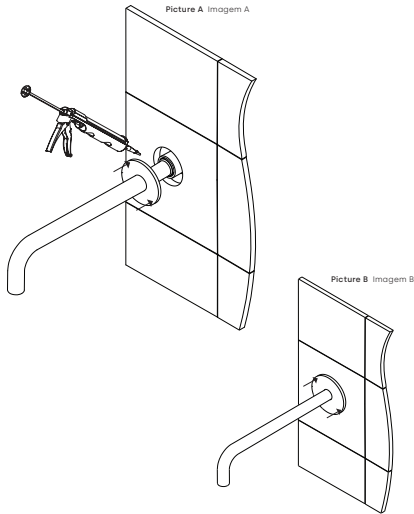
- 01** Apply Teflon tape around the water inlet thread on the spout.

Colocar fita teflon à volta do casquilho de entrada de água da bica.

- 02** After sealing the water inlet, proceed with tightening the spout, ensuring its verticality (see image A).

Após isolada a entrada de água, deve proceder ao aperto da bica, garantindo a verticalidade da mesma (ver imagem A).

PICTURE 04 IMAGEM 04



- 01** After tightening the spout, apply silicone on the back of the plate (picture A) and fit it to the coating (picture B).

Após apertada a bica, aplicar silicone na parte traseira do espelho (imagem A) e encaixar até ao revestimento (imagem B).

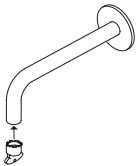
End of installation.

Fim de instalação.

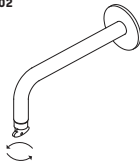
## Aerator Replacement and Cleaning

### Substituição e Limpeza do Arejador

01



02



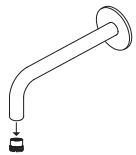
- 01** Use the proper key, supplied in the spout box, to unscrew the aerator (piece n° 1 in components list).

Utilizar chave própria, fornecida na embalagem da bica, para desapertar o arejador (peça n° 1 da lista de componentes).

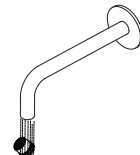
- 02** Fit the aerator key on the end of the spout and unscrew it.

Encaixar a chave do arejador na ponta da bica e rodar.

03



04



- 03** Remove the aerator from the spout.

Remover o arejador da bica.

- 04** After removing the aerator, wash it with running water to eliminate any remaining debris.

Após a remoção do arejador, lavar com água corrente, para eliminar impurezas.

If this procedure is not enough or if the aerator is damaged, it should be replaced, following the reverse procedure.

Se este procedimento não for suficiente ou se o arejador estiver danificado, deve proceder à substituição

---

## RECOMMENDATIONS

The installation must be made by specialized technicians that have to consider the instructions contained on the product.

The components of the product cannot be altered or modified, otherwise the warranty will be annulled. The recommended pressure and temperature must be strictly followed. If they are exceeded or reduced, it can cause permanent damages to the tap.

---

## MAINTENANCE

We recommend regular maintenance of the tap in order to assure the permanent good function of it.

To clean the tap, please use a smooth cloth with water and neutral soap. Never use products with abrasives substances such as chloride acid, ammonia, acetone, vinegar, bleach or abrasive sponges.

The usage of non-recommended products might damage permanently the surfaces which will annul the warranty.

---

## WARRANTY

Waterrevolution guarantees all its products in case of manufacturing defects, as follows:

### 5 Year warranty :

- Machining or casting faults and porosity defects;
- Cartridge and valve defects (the wear of this component depends on water quality);
- Chrome plating or PVD defects. Defects caused by improper use are excluded, please refer to the maintenance instructions.

### 2 Year warranty :

- Powder Coating finishes. Defects caused by improper use are excluded, please refer to the maintenance instructions. Our responsibility is exclusively subject to defects originated on the production process.

The warranty does not cover components subject to wear and tear, such as O-rings, gaskets, flexible hoses and joints for connections.

### Attention :

Natural finishes, such as brass or stainless steel, depend entirely on the exposure to the environment and maintenance. Therefore, any stain that may appear cannot be considered a product defect.

The warranty gives the customer the right to have all the parts replaced, free of charge, if they are not working properly, due to manufacturing fault.

The following are excluded from the warranty:

- Items or parts which are damaged or do not work properly due to negligence in the use or wrong maintenance;
- Wrong installation;
- Intervention by unqualified people or circumstances beyond one's control.

In order to use this warranty, please keep the invoice and attach it to this document. Defective products must be sent to Waterrevolution with shipping expenses borne by the sender. This warranty document and a copy of the purchase invoice must be attached to the package. The products will be promptly replaced and sent back with shipping expenses borne by Waterrevolution.

---

## RECOMENDAÇÕES

A instalação deve ser realizada por técnicos especializados que devem considerar as instruções contidas na embalagem do produto.

Os componentes do produto não devem ser alterados ou modificados, sob pena de anular a garantia. Os valores recomendados de pressão e temperatura devem ser estritamente cumpridos. Caso sejam excedidos ou reduzidos, pode causar danos irreversíveis na sua torneira.

---

## MANUTENÇÃO

Recomendamos a manutenção periódica das torneiras, contribuindo para manter o bom estado das mesmas.

Para limpar a sua torneira use um pano macio humedecido com água e sabão neutro. Nunca use soluções de limpeza que contenham substâncias abrasivas, ácidos clóricos, amoníacos, acetona, vinagre, ácidos domésticos, desinfetantes lixívia ou esponjas abrasivas.

A utilização de produtos não recomendados pode danificar irremediavelmente as superfícies, invalidando a garantia.

---

## GARANTIA

A Waterrevolution assegura todos os produtos com defeito de fabricos nos seguintes casos:

### Garantia de 5 anos para :

- Defeitos de fusão ou porosidade;
- Defeitos de cartuchos (o desgaste deste componente depende da qualidade da água);
- Defeitos de cromagem e PVD (excluem-se defeitos causados por erros de manutenção, ver instruções de limpeza).

### Garantia de 2 anos para :

- Acabamento lacado. Excluem-se defeitos causados por erros de manutenção, ver instruções de limpeza. A nossa responsabilidade está exclusivamente relacionada com defeitos causados durante a produção.

A garantia não cobre componentes como O-rings, casquilhos, tubos flexíveis e elementos de ligação.

### Atenção :

Acabamentos como latão e inox dependem totalmente da exposição a que estão sujeitos e à sua manutenção e por isso qualquer mancha que possa aparecer não pode ser considerada um defeito do produto.

A garantia dá direito à substituição gratuita das partes que, por defeito de fabrico, não estejam a funcionar corretamente.

Os seguintes pontos não estão incluídos na garantia:

- As torneiras e peças que estão danificadas ou que não funcionam corretamente devido a negligência ou má manutenção;
- Instalação errada;
- Montagem por pessoas não qualificadas ou causas de força maior.

Por forma a usar esta garantia a mesma deve ser guardada junto com a fatura. Os produtos com defeito devem ser enviados para a Waterrevolution com portes pagos pelo expedidor, juntando este documento de garantia e a cópia da fatura de compra, onde serão imediatamente substituídos e enviados com portes suportados pela Waterrevolution.